

POZ V1 DVOKRILNA VRATA

odpiranje: levo in desno odpiranje 2 kom

zidna odprtina: 155/230

okvir-podboj: lesen, finalno obdelan z ultrapasom (po izboru investitorja in projektanta), suhomontažen skupaj s sintetičnimi tesnili za deb. zidane stene 48 cm

krilo: vratno krilo polno, zvočno izolativno, obojestransko obloženo z iveralom, obojestransko finalno obdelano z ultrapasom, z masivnimi nalimki

okovje: vse potrebno okovje: nasadila, kljuka in rozeta iz aluminija, cilindrična ključavnica

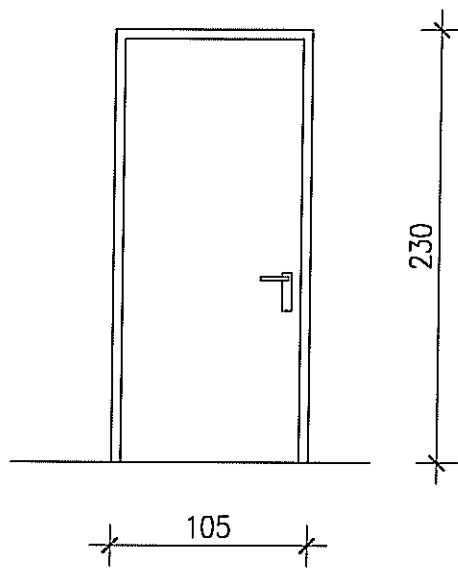
opomba: vse mere kontrolirati na objektu

STUDIO OBLIKIN ARHITEKTURE
www.esplanada.si

ESPLANADA d.o.o.

8232 ŠENTRUPERT, Slovenska vas 5, SLOVENIJA
T 08 20 50 589 / F 08 20 50 588 / M info@esplanada.si

Objekt:	Mladinski center Laško			
Risba:	HEMA VRAT			
Št. pr.: 15/2011	Faza: PZI	Merilo: 1:25	Datum: 08/2011	Št. risbe: 1



POZ V2 ENOKRILNA VRATA

odpiranje: desno odpiranje 1 kom


zidna odprtina: 105/230

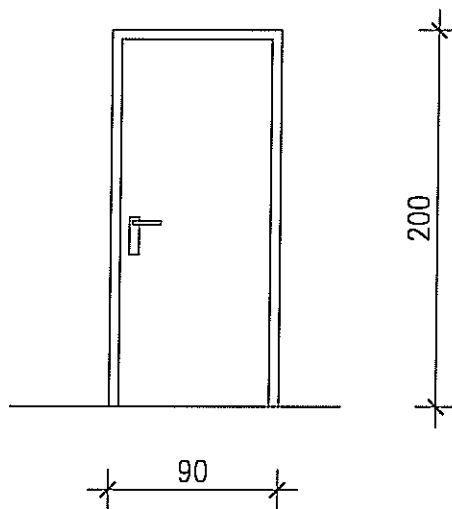
okvir-podboj: lesen, finalno obdelan z ultrapasom (po izboru investitorja in projektanta), suhomontažen skupaj s sintetičnimi tesnili za deb. zidane stene 25 cm

krilo: vratno krilo polno, obojestransko obloženo z iveralom, obojestransko finalno obdelano z ultrapasom, z masivnimi nalimki

okovje: vse potrebno okovje: nasadila, kljuka in rozeta iz aluminija, cilindrična ključavnica

opomba: vse mere kontrolirati na objektu

		ESPLANADA d.o.o. B232 ŠENTRUPERT, Slovenska vas 5, SLOVENIJA T 08 20 50 589 / F 08 20 50 588 / M info@esplanada.si	
Objekt:	Mladinski center Laško		
Risba:	HEMA VRAT		
Št. pr.: 15/2011	Faza: PZI	Merilo: 1:25	Datum: 08/2011
		Št. risbe: 2	



POZ V3 ENOKRILNA VRATA

odpiranje: levo odpiranje 1 kom

zidna odprtina: 90/200

okvir-podboj: lesen, finalno obdelan z ultrapasom (po izboru investitorja in projektanta), suhomontažen skupaj s sintetičnimi tesnili za deb. zidane stene 25 cm

krilo: vratno krilo polno, obojestransko obloženo z iveralom, obojestransko finalno obdelano z ultrapasom, z masivnimi nalimki

okovje: vse potrebno okovje: nasadila, kljuka in rozeta iz aluminija, cilindrična ključavnica

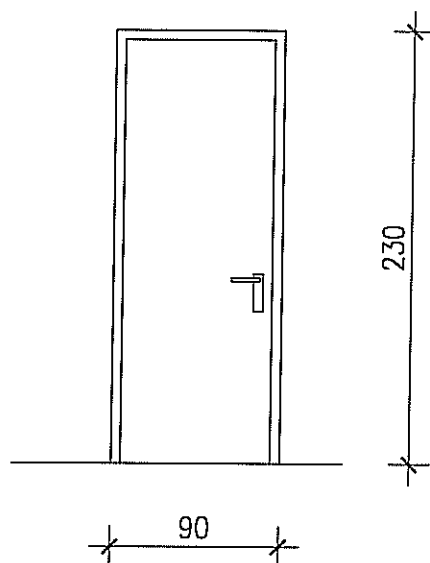
opomba: vse mere kontrolirati na objektu



ESPLANADA d.o.o.

8232 ŠENTRUPERT, Slovenska vas 5, SLOVENIJA
T 08 20 50 589 / F 08 20 50 588 / M info@esplanada.si

Objekt:	Mladinski center Laško		
Risba:	HEMA VRAT		
Št. pr.: 15/2011	Faza: PZI	Merilo: 1:25	Datum: 08/2011
			Št. risbe: 3



POZ V4 ENOKRILNA VRATA

odpiranje: desno odpiranje 1 kom

zidna odprtina: 90/230

okvir-podboj: lesen, finalno obdelan z ultrapasom (po izboru investitorja in projektanta), suhomontažen skupaj s sintetičnimi tesnili za deb. zidane stene 50 cm

krilo: vratno krilo polno, obojestransko obloženo z iveralom, obojestransko finalno obdelano z ultrapasom, z masivnimi nalimki

okovje: vse potrebno okovje: nasadila, kljuka in rozeta iz aluminija, cilindrična ključavnica

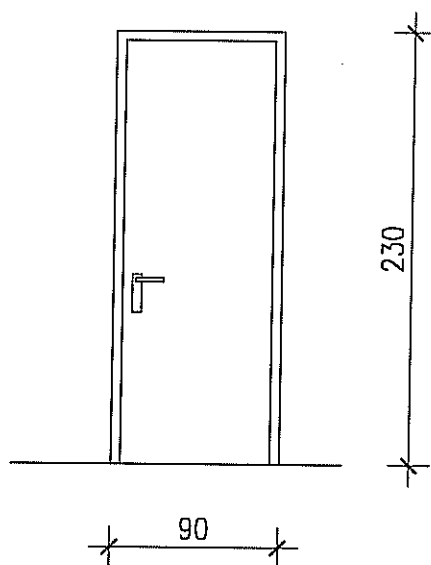
opomba: vse mere kontrolirati na objektu



ESPLANADA d.o.o.

8232 ŠENTRUPERT, Slovenska vas 5, SLOVENIJA
T 08 20 50 589 / F 08 20 50 588 / M info@esplanada.si

Objekt:	Mladinski center Laško			
Risba:	HEMA VRAT			
Št. pr.: 15/2011	Faza: PZI	Merilo: 1:25	Datum: 08/2011	Št. risbe: 4



POZ V5 ENOKRILNA VRATA

odpiranje: levo odpiranje 1 kom

zidna odprtina: 90/230

okvir-podboj: lesen, finalno obdelan z ultrapasom (po izboru investitorja in projektanta), suhomontažen skupaj s sintetičnimi tesnili za deb. zidane stene 20 cm

krilo: vratno krilo polno, obojestransko obloženo z iveralom, obojestransko finalno obdelano z ultrapasom, z masivnimi nalimki

okovje: vse potrebno okovje: nasadila, kljuka in rozeta iz aluminija, cilindrična ključavnica

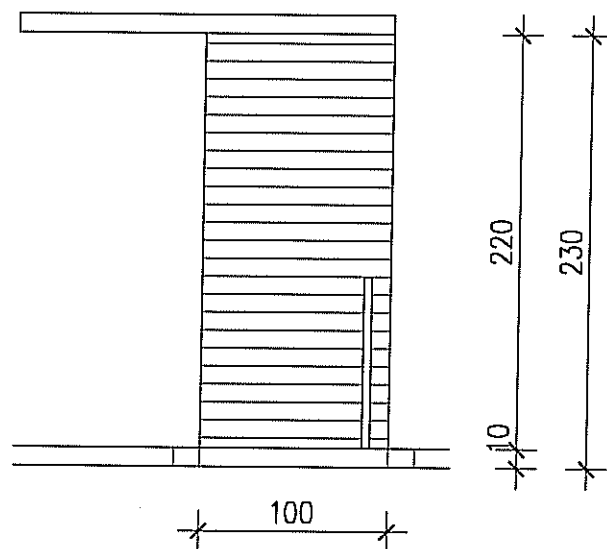
opomba: vse mere kontrolirati na objektu

STUDIO OBLIKOVANJE ARHITEKTURE
www.esplanada.si

ESPLANADA d.o.o.

B232 ŠENTRUPERT, Slovenska vas 5, SLOVENIJA
T 08 20 50 589 / F 08 20 50 588 / M info@esplanada.si

Objekt:	Mladinski center Laško			
Risba:	HEMA VRAT			
Št. pr.: 15/2011	Faza: PZI	Merilo: 1:25	Datum: 08/2011	Št. risbe: 5



POZ V6 ENOKRILNA DRSNA VRATA

odpiranje: lodpiranje v levo 1 kom

zidna odprtina: 100/220- 10 cm dilatacija od tal

okvir-podboj: /

krilo: vratno krilo polno, iz masivnega lesa

okovje: vse potrebno okovje: drsno vodilo, kljuka in rozeta iz aluminija, cilindrična ključavnica

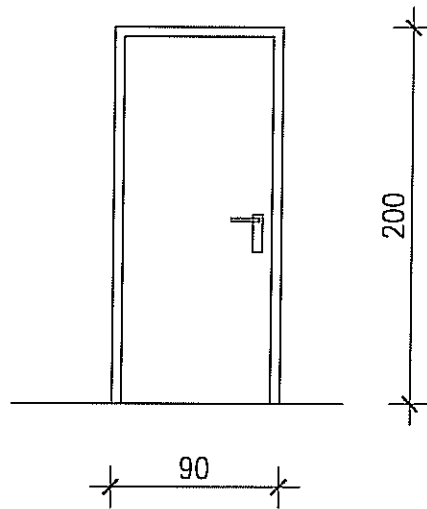
opomba: vse mere kontrolirati na objektu

STUDIO DEK IN ARHITEKTURE
www.esplanada.si

ESPLANADA d.o.o.

B232 ŠENTRUPERT, Slovenska vas 5, SLOVENIJA
T 08 20 50 589 / F 08 20 50 588 / M info@esplanada.si

Objekt:	Mladinski center Laško		
Risba:	HEMA VRAT		
Št. pr.: 15/2011	Faza: PZI	Merilo: 1:25	Datum: 08/2011
			Št. risbe: 6



POZ V7 ENOKRILNA VRATA

odpiranje: desno odpiranje 1 kom

zidna odprtina: 90/200

okvir-podboj: lesen, finalno obdelan z ultrapasom (po izboru investitorja in projektanta), suhomontažen skupaj s sintetičnimi tesnili za deb. zidane stene 20 cm

krilo: vratno krilo polno, obojestransko obloženo z iveralom, obojestransko finalno obdelano z ultrapasom, z masivnimi nalimki

okovje: vse potrebno okovje: nasadila, kljuka in rozeta iz aluminija, cilindrična ključavnica

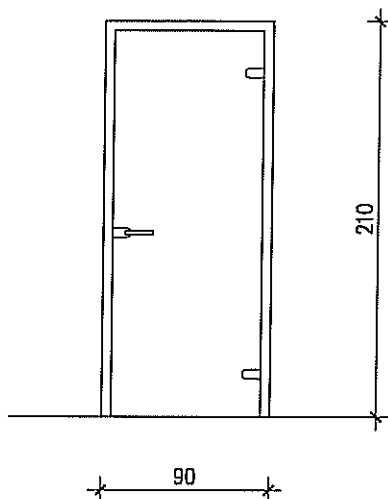
opomba: vse mere kontrolirati na objektu

STUDIO OBLIKOVANJE ARHITEKTURA
www.esplanada.si

ESPLANADA d.o.o.

B232 ŠENTRUPERT, Slovenska vas 5, SLOVENIJA
T 08 20 50 589 / F 08 20 50 588 / M info@esplanada.si

Objekt:	Mladinski center Laško			
Risba:	HEMA VRAT			
Št. pr.: 15/2011	Faza: PZI	Merilo: 1:25	Datum: 08/2011	Št. risbe: 7



POZ V8 ENOKRILNA STEKLENA VRATA

odpiranje: levo odpiranje 1 kom

zidna odprtina: 90/210

okvir-podboj: kovinski, barvan (RAL po izboru investitorja in projektanta), suhomontažen skupaj s sintetičnimi tesnili za deb. zidane stene 48 cm

krilo: vratno krilo iz peskanega kaljenega stekla
okovje: vse potrebno okovje: nasadila, kljuka in rozeta iz aluminija, cilindrična ključavnica

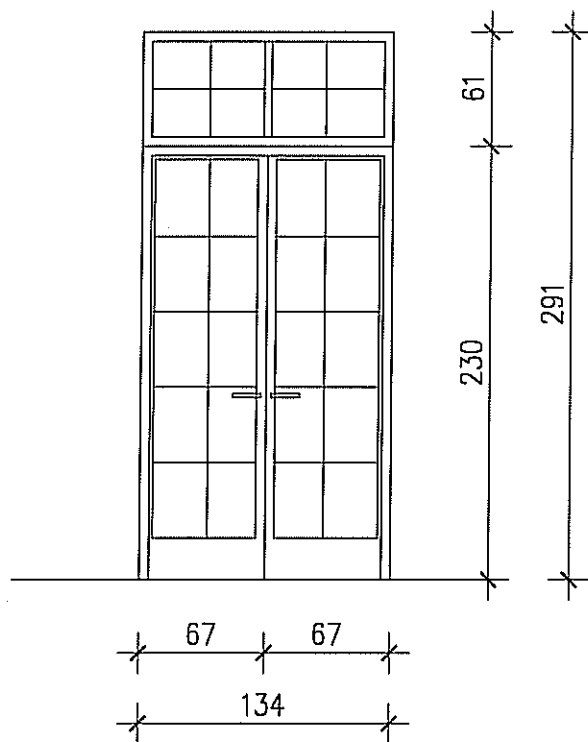
opomba: vse mere kontrolirati na objektu

STUDIO CBK IN ARCHITECTURE
WWW.ESPLANADA.SI

ESPLANADA d.o.o.

B232 ŠENTRUPERT, Slovenska vas 5, SLOVENIJA
T 08 20 50 589 / F 08 20 50 588 / M info@esplanada.si

Objekt:	Mladinski center Laško		
Risba:	HEMA VRAT		
Št. pr.: 15/2011	Faza: PZI	Merilo: 1:25	Datum: 08/2011 Št. risbe: 8



POZ V9 DVOKRILNA ZUNANJA VRATA

odpiranje: levo in desno odpiranje 1 kom

zidna odprtina: 134/291

okvir-podboj: PVC, bel, suhomontažen skupaj s sintetičnimi tesnili za deb. zidane stene 48 cm

krilo: vratno krilo PVC, zastekljeno, s križnimi vstavki

okovje: vse potrebno okovje: nasadila, kljuka in rozeta iz aluminija, cilindrična ključavnica

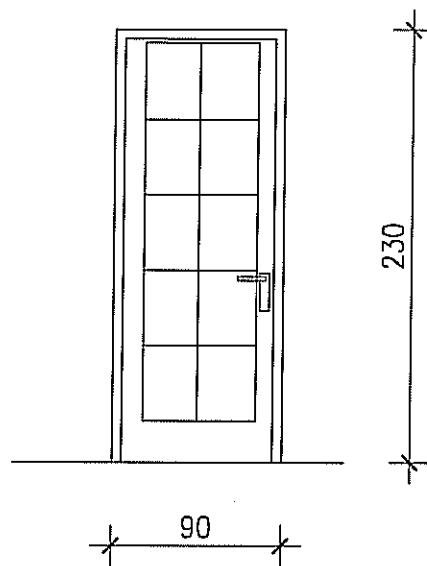
opomba: vse mere kontrolirati na objektu, izgled in mere prilagoditi z obstoječimi okni in vrati



ESPLANADA d.o.o.

8232 ŠENTRUPERT, Slovenska vas 5, SLOVENIJA
T 08 20 50 589 / F 08 20 50 588 / M info@esplanada.si

Objekt:	Mladinski center Laško		
Risba:	HEMA VRAT		
Št. pr.: 15/2011	Faza: PZI	Merilo: 1:25	Datum: 08/2011
			Št. risbe: 9



POZ V10 ENOKRILNA ZUNANJA VRATA

odpiranje: desno odpiranje 1 kom


zidna odprtina: 90/230

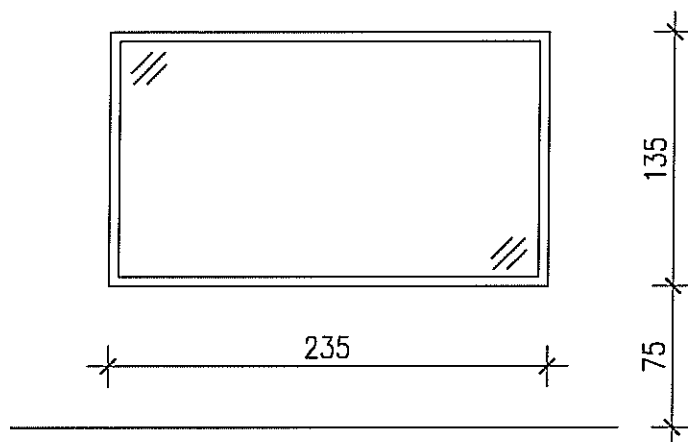
okvir-podboj: PVC, bel, suhomontažen skupaj s sintetičnimi tesnili za deb. zidane stene 48 cm

krilo: vratno krilo PVC, zastekljeno, s križnimi vstavki

okovje: vse potrebno okovje: nasadila, kljuka in rozeta iz aluminija, cilindrična ključavnica

opomba: vse mere kontrolirati na objektu, izgled in mere prilagoditi z obstoječimi okni in vrati

		ESPLANADA d.o.o. 8232 ŠENTRUPERT, Slovenska vas 5, SLOVENIJA T 08 20 50 589 / F 08 20 50 588 / M info@esplanada.si	
Objekt:	Mladinski center Laško		
Risba:	HEMA VRAT		
Št. pr.: 15/2011	Faza: PZI	Merilo: 1:25	Datum: 08/2011
		Št. risbe: 10	



POZ 01 FIKSNO NOTRANJE OKNO

odpiranje: brez odpiranja, 1 kom

zidna odprtina: 285/135

okvir-podboj: PVC, bel, suhomontažen skupaj s sintetičnimi tesnili
za deb. zidane stene 48 cm

zasteklitev: kaljeno steklo deb. 10 mm

okovje: /

opomba: vse mere kontrolirati na objektu,

		ESPLANADA d.o.o. 8232 ŠENTRUPERT, Slovenska vas 5, SLOVENIJA T 08 20 50 589 / F 08 20 50 588 / M info@esplanada.si	
Objekt:	Mladinski center Laško		
Risba:	HEMA OKEN		
Št. pr.: 15/2011	Faza: PZI	Merilo: 1:25	Datum: 08/2011
			Št. risbe: 11